

Kraftig kvalitet til lavpris

GEJS SOLVARME



GEJS

Since 1974

Ølgodvej 71 • 7200 DK-Grindsted • Tlf. 7533 0122 • www.gejs.dk

Kedler & Stoker • Solvarmeanlæg • Akkumuleringstanke • Varmepumper



GEJS Solvarme der betaler sig



Panelerne bliver en integreret del af husets udseende.

Se det på vores lager inden I køber, så sætter vi et anlæg sammen, som passer til netop jeres behov.

Solen skinner mellem 1700 og 1800 timer på et år. Udnyt denne energi til varmt vand - det er næsten gratis.

Suppler evt. med et stokeranlæg.

Vælg det rigtige første gang.

Der er stor forskel på panelernes levetid og udnyttelsesgrad.

GEJS solfangerpanels fordele:

- Glasset er så stærk, man kan stå på det.
- Panelerne er ikke lakeret, som mange er.
- Panelerne er sort forkromet, som giver lang holdbarhed.
- Fås også med Tinox overflade eller i Tupe udgaven.
- Aluramme hele vejen rundt, som er fuld svejst i hjørnerne.
- Isoleret med special rockwoll.
- Panelerne er ultralyd svejst fast til indvendig rør
- Tilslutning i alle 4 hjørner - giver flere muligheder.
- Fås i flere varianter, bl. a. Tuberør.

Så længe solen skinner, vil der kun være en lille cirkulationspumpe i drift på selve anlægget. Naturligvis skal der investeres i et anlæg, men der er ikke de store muligheder for, at der kommer afgifter på solen!

HVORDAN.

1. Solen skinner ca 1800 timer om året i Danmark.
2. Solpaneler dækker dit brugsvandsbehov fra ca. april - oktober, altså ca. 6 måneder. Derudover vil man kunne udbygge anlægget, således at anlægget sender varmt vand videre til centralvarmeanlægget (gulvvarme), når der er overskud til det om sommeren.
3. Så en normal sommer, vil der ikke være behov for andet varme, dog kan man tilslutte en anden varmekilde, som eks. elpatron, gas/olie/stokerfyr, som kan hjælpe til, når solen bliver væk flere dage.
4. Om vinteren vil solpanelerne blot være et tilskud til det varmeanlæg, som man normalt bruger. Så der er også gratis vand en solrig vinterdag.

KAPACITET.

Der er ikke 2 familiers behov, der er ens, men der er nogle ting, man kan bruge som udgangspunkt:

- Eks:** 1 solpanel (ca 2 m²) per person.
eller 2 paneler for par uden børn.
eller 4 paneler for almindelig børnefamilie.
eller 5-6 paneler for større familier efter forbrug.

LAGERTANK.

Da solen afgiver så meget varme om sommeren, bliver alle anlæg monteret med en lagertank, eks. 200 liter, som bliver brugt som bufferzone, således at selvom solen forbliver væk en dag, har man varmt vand nok til at klare sig efterfølgende dag. 1 solpanel har brug for ca. 100 liter akkumulering.

INSTALLATION.

2 - 4 paneler på taget, tank i fyrrum, styring samt tilslutning af rør i fyrrum mellemeksisterende anlæg tager ca. 2 dage, hvis alle forhold er normalt tilgængelig. Arbejdstiden er baseret på en VVS installatør.

Gør det selv:

Vil være en mulighed, da de fleste med hænderne skruet rigtig på, ville kunne montere Gejs solpaneler.

Så der kan være mange penge at spare på selv at montere anlægget.

Pakkeløsning 1 - med 2 solpaneler

Produktnavn

2 stk. Solpaneler KS-2100F TLP-ACR Tinox	Varenr. 144802
Solvarmebeholder OKC 200 NTRR m/2 spiraler	811001
Pumpe/styring m/ 8 programmer. ZPS 18e-01 ECO	713305
ZPKS 2 monteringsæt med udluftning	470102
18 DS liter ZNP expansion beholder	721800
20 liter Ergolid EKO solvæske	803220

Pakkeløsning 2 - med 4 solpaneler

Produktnavn

4 x Solpaneler KS-2100F TLP-ACR Tinox	Varenr. 144802
Solvarmebeholder OKC 300 NTRR, m/2 spiraler	811002
Pumpe/styring m/8 programmer. ZPS 18e-01 ECO	713305
ZPKS 2 monteringsæt, med udluftning	470102
18 DS liter ZNP expansion beholder	721800
20 liter Ergolid EKO solvæske	803220

www.gejs.dk

Kedler & Stoker • Solvarmeanlæg • Akkumuleringstanke • Varmepumper

Gejs Solvarme der betaler sig

Tilbehør

	Varenr.
Elektrisk varmer 2000 w	80.10.10
Messing reduktion 6/4" - 5/4"	80.10.20
Reduktion 1" - 3/4"	80.10.21
Føler lomme 1/2"	50.41.00
Føler lomme 3/4"	50.31.00
Løs styring G422-P01 Kun Print m/hus	74.02.00
Temperatur sensor 1,5 m silicone	74.10.05
Temperatur sensor 3 m	74.30.00
Ledning 18,5 m	74.18.05



Rørføring dobbelt. enten i 15 ell 25 mtr rulle

DN 15 mm rustfri dobbeltrør i flex / bøjelig
Isoleret enkeltvis, kabelføring i den evt. til extern føler på tag:
Pr. meter TWIN DN 15 mm
O-rings samler DN 15 3/4" messing



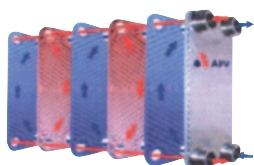
Overskudsvarme til centralvarmeanlægget, gulvvarme osv.

Cirkulationspumpe Grundfos Alpha 2A pumpe 25-40 / 180 mm
Danfoss KP-78 thermostat 30-90 gr./5-15 gr. diff
Danfoss 1/2" magnetventil
Danfoss 10 Watt spole til magnetventil
Sætpris



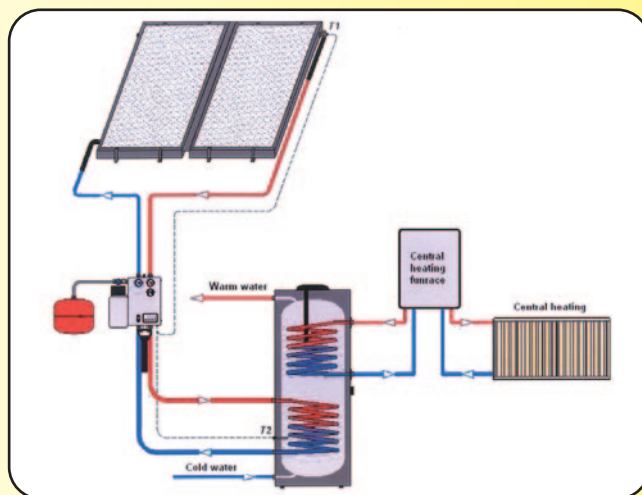
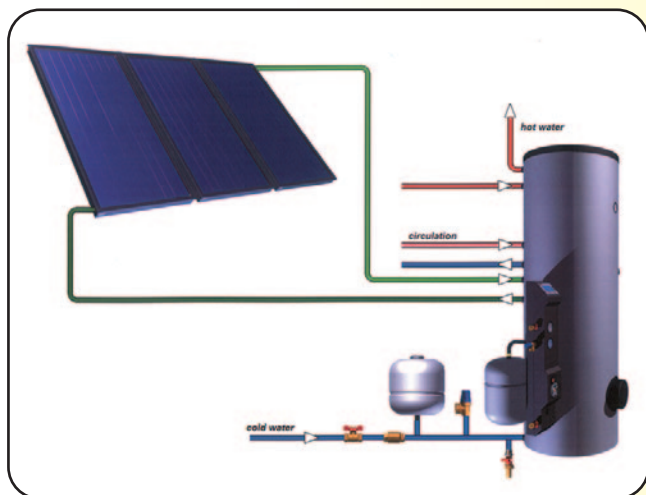
Varmevexler til kørsel direkte i stor akkumuleringsstank

8 kW max 6 paneler
Isoleringskappe -do-
20 kW max 15 paneler
Isoleringskappe -do-
Husk at styring skal bestilles med relæ



Ventiler & Termostater

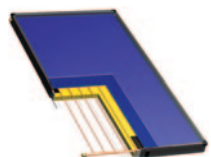
Danfoss magnet ventil 3/4" EV 250B
Danfoss magnet ventil 1/2" EV 250B
Danfoss styreventil 10W til magnetventil
Danfoss thermostat KP78 / 30-90 gr.diff. 5-15 gr



www.gejs.dk

Kedler & Stoker • Solvarmeanlæg • Akkumuleringsstanke • Varmepumper

Gejs Solvarme der betaler sig



Produkt navn Solpanel

KS-2100F TLP-ACR Tinox
L-2022 B-1019 H-90 mm Vægt 36 kg. 206 m2

Varenr.

14.48.02



Monteringssæt mellem paneler samt udluftning

ZPKS 2 - til 2 paneler med flex samler
ZPKS 3 - til 3 paneler med flex samler
ZPKS 4 - til 4 paneler med flex samler
ZPKS 5 - til 5 paneler med flex samler
ZPKS 6 - til 6 paneler med flex samler
Løs flex samler pr stk.

Varenr.

47.01.02

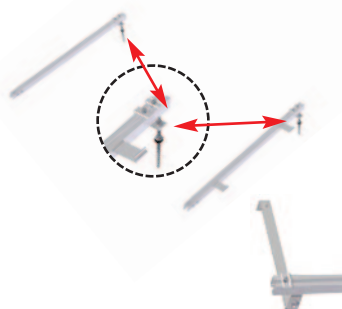
47.01.03

47.01.04

47.01.05

47.01.06

42.01.00



Til montering af flad solpanel på tag med hældning

Alu beslag m/bolte. Startsektion til 1 panel.

KS2100-2600-1B-S200

Varenr.

63.02.00

Alu beslag m/bolte. Startsektion til 2 paneler. .

KS2100-2600-2B-S200

63.03.00

Alu beslag m/bolte. Til næste 1 stk panel.

KS2100-2600-1R-S200

63.01.00

Tillæg hvis tagsten. Lægtekrog 1 stk

71275



Til flad tag eller jordmontering

Alu beslag med fod. .

Startsektion til 1 panel. KS2100-2600-45-1B

Varenr.

60.02.00

Alu beslag med fod.

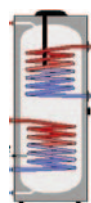
Startsektion til 2 paneler. KS2100-2600-45-2B

60.03.00

Alu beslag med fod. Til næste panel.

KS2100-2600-45-1R

60.01.00



Solvarmebeholdere

OKC 200 NTRR/sol beholder alene med 2 spiraler

OKC 250 NTRR/sol beholder alene med 2 spiraler

OKC 300 NTRR/sol beholder alene med 2 spiraler

OKC 400 NTRR/sol beholder alene med 2 spiraler

OKC 500 NTRR/sol beholder alene med 2 spiraler

Varenr.

81.10.01

81.10.00

81.10.02

81.10.03

81.10.04



Epansionsbeholdere

ZNP 18DS - 18 liter

ZMÅ 24DS - 24 liter

Varenr.

72.18.00

72.24.00



Manuel pumpe til opfyldning af installation

Manuel pumpe til påfyldning

Varenr.

73.02.00



Varme overførselsvæske - 25 gr.

Termosol EKO 5 kg

Termosol EKO 20 kg

Termosol EKO 30 kg

Varenr.

80.32.05

80.32.20

80.32.30



Solvarmestyring med pumpe og 8 programmer

Set ZPS 18e-01 ECO 1-12 paneler

Indbygget relæ hvis 2 pumper

Varenr.

71.33.05



Samlingssæt 700 mm flexibel samling KS 3/4"

2 stk a 700 mm

Varenr.

41.11.00

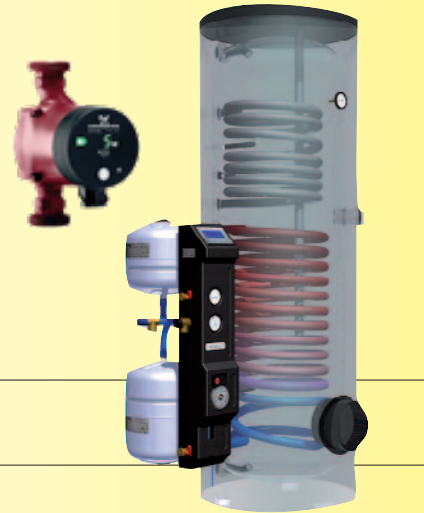
www.gejs.dk

Kedler & Stoker • Solvarmeanlæg • Akkumuleringstanke • Varmepumper

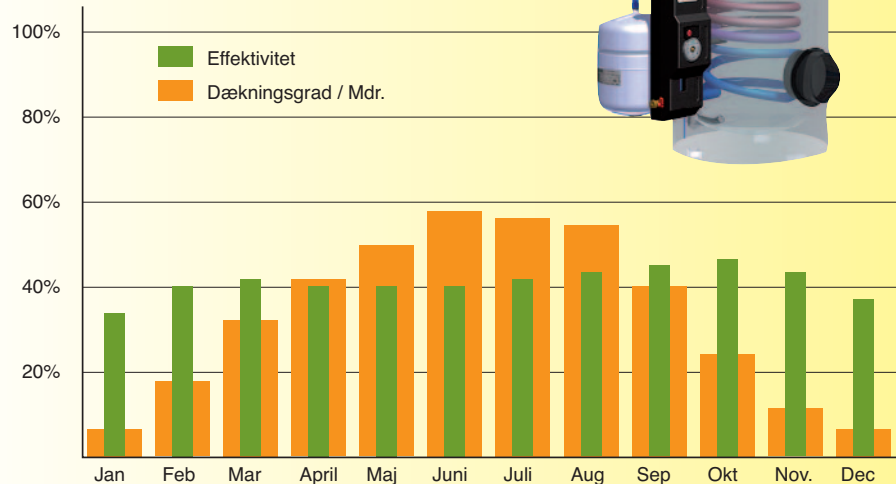
Solvarmebeholdere

Energibalace

Sted: København
 Paneler: 3,64m (2 stk) panel
 Monteringsvinkel: 45°
 Type: 250 l vandtank



Soltimer:	kWh
Jan.	29
Feb.	70
Marts	132
April	172
Maj	221
Juni	241
Juli	236
August	234
September	165
Oktober	106
November	45
December	24
Total	1674



Rustfri stålskorsten

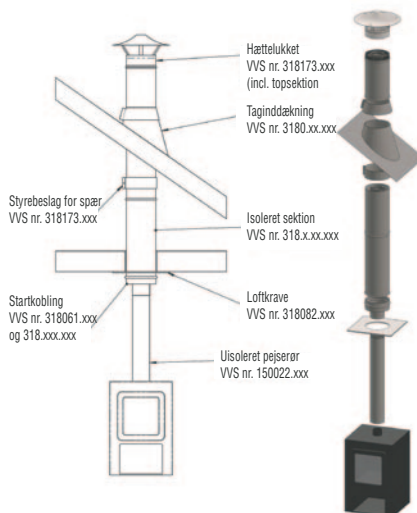
Dobbeltvægget isoleret sektionsskorsten har mange fordele.

Bla. hurtig opvarmning af indvendig kern, som sikrer et godt træk.

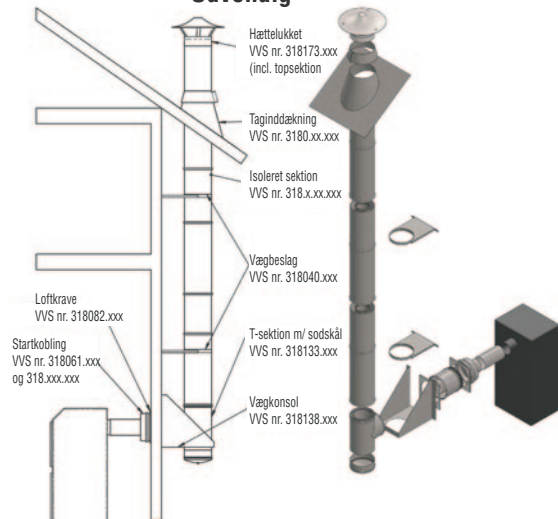
10 års garanti mod gennemtæring ved korrekt brug.



Brændeovn / Pilleovn



Udvendig



www.gejs.dk

Kedler & Stoker • Solvarmeanlæg • Akkumuleringstanke • Varmepumper